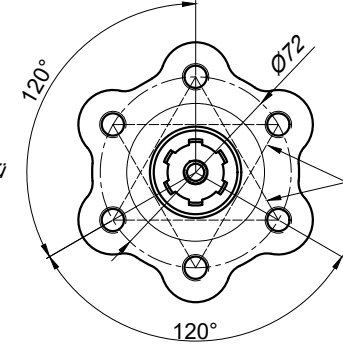
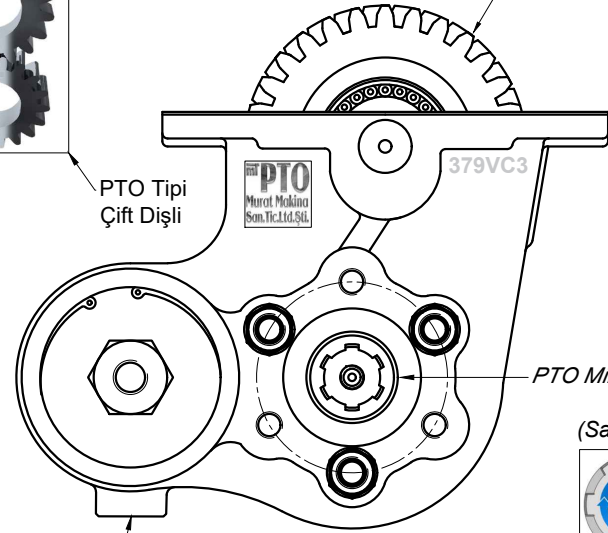


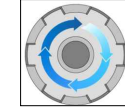
Model
ZF 6 S 420 V
ZF 6 S 425
ZF ETRONİC

PTO Kodu : 379VC3	
Dişli Tipi	Sol Helis
PTO Tipi	Çift Dişli
Tork Nm	180
Güç Kw	17
Tahvil Oranı	1,41
Pto Bağlantı Yeri	Aracın Sol Tarafı
Kontrol Sistemi	Vakumlu
PTO'nun Pompaya Hareket Veren Milinin Dönüş Yönü	Sağa (Saat Yönü)
Ağırlık	14 Kg
Pompa Bağlantı Tipi	21 UNI 222

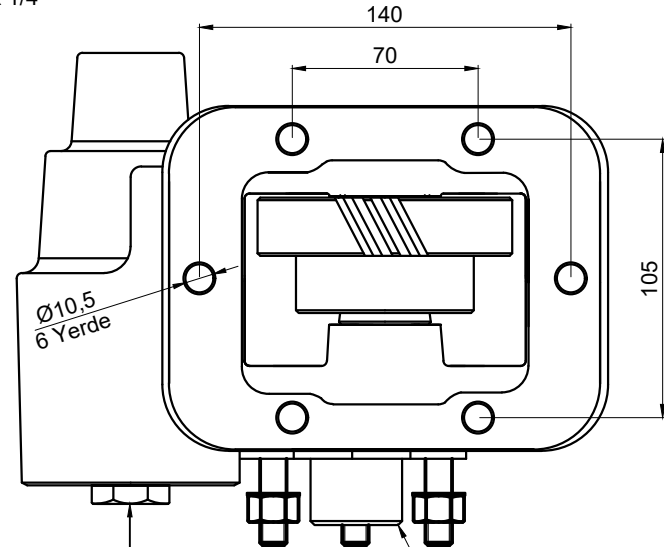
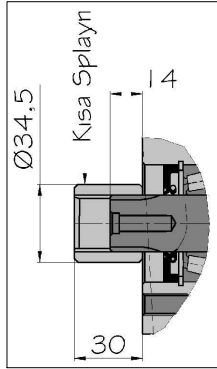


Pompa Bağlantısı
Üçgen Flanşlı
Tip PTO

Vakum Tahliye Çıkışı
R 1/4



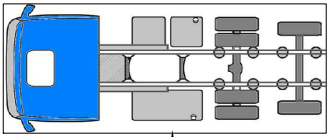
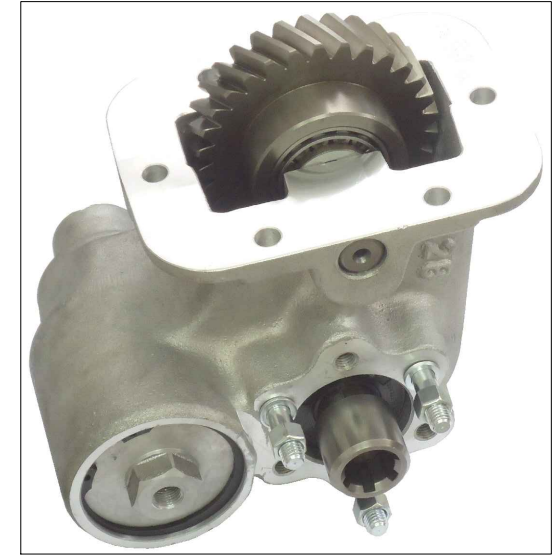
21 UNI 222
6x21x25



Vakum Girişi
R 1/4

M10
3 Yerde

İç 6 Kama Frezeli Akuple Splaynı
6x21x25
21 UNI 222



PTO Bağlantı Yeri
Aracın Sol Yanı

Ürün Kod	3 7 9 V C 3
Detayı	
	3 7 9 V C 3
	└ Kısa Splaynli / Üçgen Flanşlı / 21 UNI 222
	└ Akuple
	└ Vakumlu